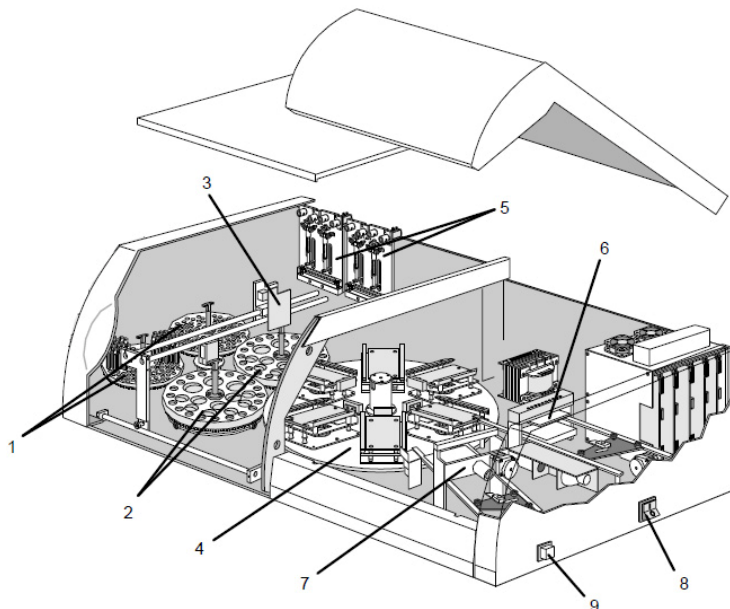


ELISA automat – ALISEI 6 platňový, otvorený systém



Popis ku obrázku:

1. 2 nezávislé stojany na skúmavky s čítačkou čiarových kódov, kapacita **2x 120 skúmaviek** (12/16mm)
2. **2 Reagenčné kruhy** – rôzne druhy podľa fľaštičiek, možnosť nahradiť jeden kruh stojanom na skúmavky
3. Dvojitá dávkovacia ihla na pohyblivom ramene.
4. Reakčný kruh – otáčací, s **kapacitou 6 MTPL**
5. Dávkovacie syringe 2x 2500 μL , 2x 1000 μL
6. Zabudovaný fotometer: 6 až 8 filtrov, základný rozsah 405-620nm, meranie pri viacerých vlnových dĺžkach
7. Zabudovaná premývačka - Originálny premývací systém s dvojitou ihlou každý kanál s externou a internou ihlou, minimalizuje riziko kontaminácie (8 ihiel pre napúšťanie a 8 ihiel pre odsávanie)
8. Hlavný sieťový vypínač
9. "ON" tlačidlo pre zapnutie

Automatický plne otvorený systém

Vhodný pre ELISA súpravy s 96 jamkovou mikrotitračnou platničkou, umožňuje aj spracovanie neúplných rámkov po stripoch. Prehľadný užívateľský softvér umožňuje jednoducho upravovať a zadávať nové metódy.

- Externý počítač je možné prepojiť s laboratórnym informačným systémom
- Čítačka čiarových kódov vzoriek uľahčuje prácu a eliminuje možnosť pochybenia pri zadávaní ID pacientov
- 4 kanály pre pripojenie premývacích roztokov
- Externá nádoba na odpad, 2 vlastné nádoby pre pracovný roztok, nieje potrebné pripojenie na rozvody vody a odpadu